

## Zubehörkanal Diade

Zubehörkanäle

Code: 8100 802



### EINZELHEITEN

Einbaurand Flächenbündung | FTS | Unterbau

Material Edelstahl AISI 304

Finish Spazzolato Foster

Textur Bürstung in Linie

Basis 120 cm

Außenmaße 520 x 164 mm

Innenmaße 480 x 124 mm

Breite 52 cm

Einbauöffnung Siehe Datenblatt der Spüle

Serienmäßige Ausstattung

Befestigungshaken, Dichtung, Abfluss, im Karton verpackt

---

Abfluss

Abfluss 1¼"

---

## MERKMALE

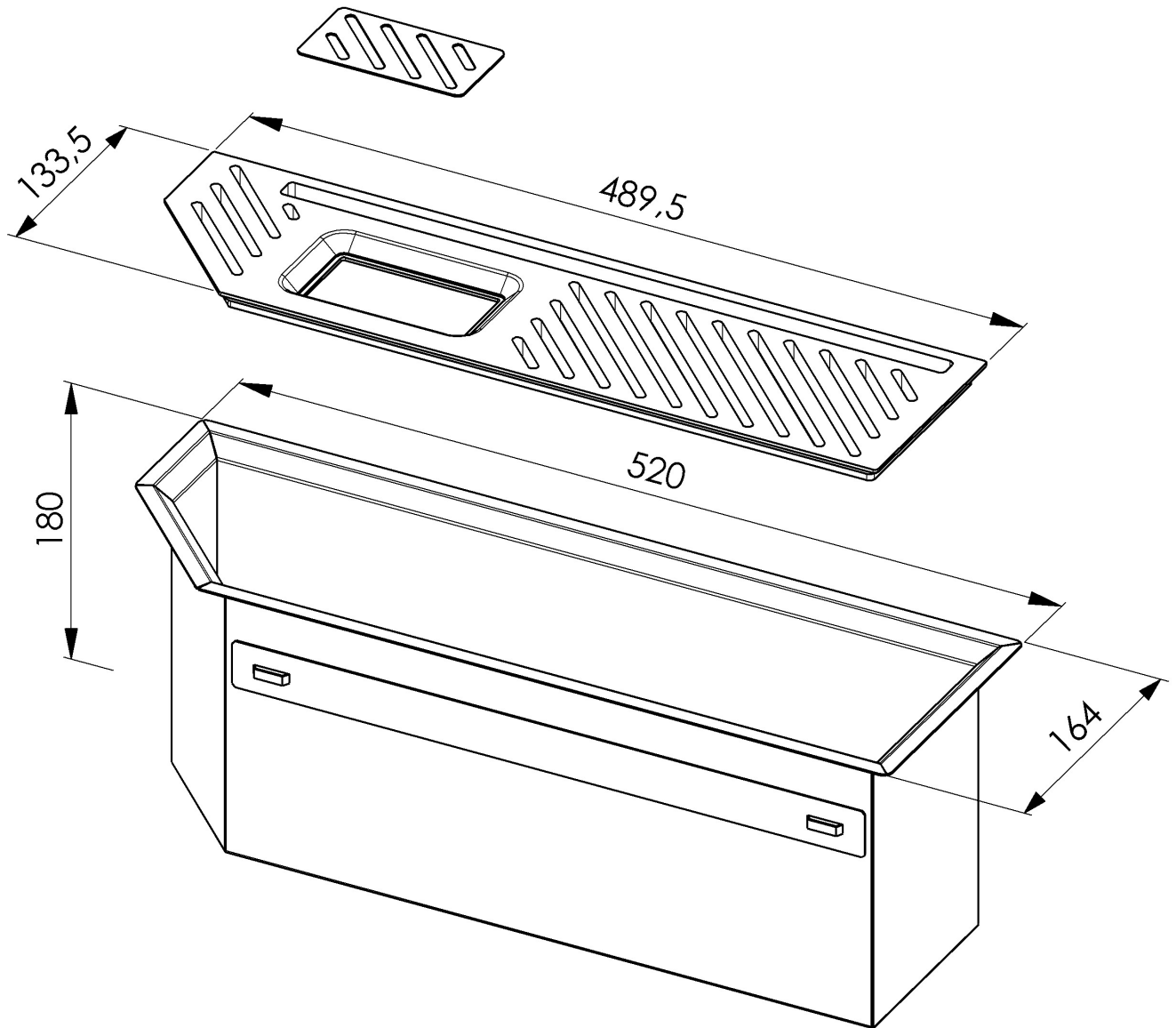
SPÜLBECKEN

Stahlstärke 1 mm. Eine beachtliche Dicke, die maximale Robustheit für Spülen garantiert, die die Zeichen der Zeit nicht kennen.

---

## TECNISCHE DATEN

8100 802



1 x Supporto black / 1 x Black support  
1 x Piastrina AISI 304 / 1 x AISI 304 plate

## GALERIE



## PAARUNGEN



**Spülbecken Diade**  
3028 000



**Spülbecken Diade**  
3028 850